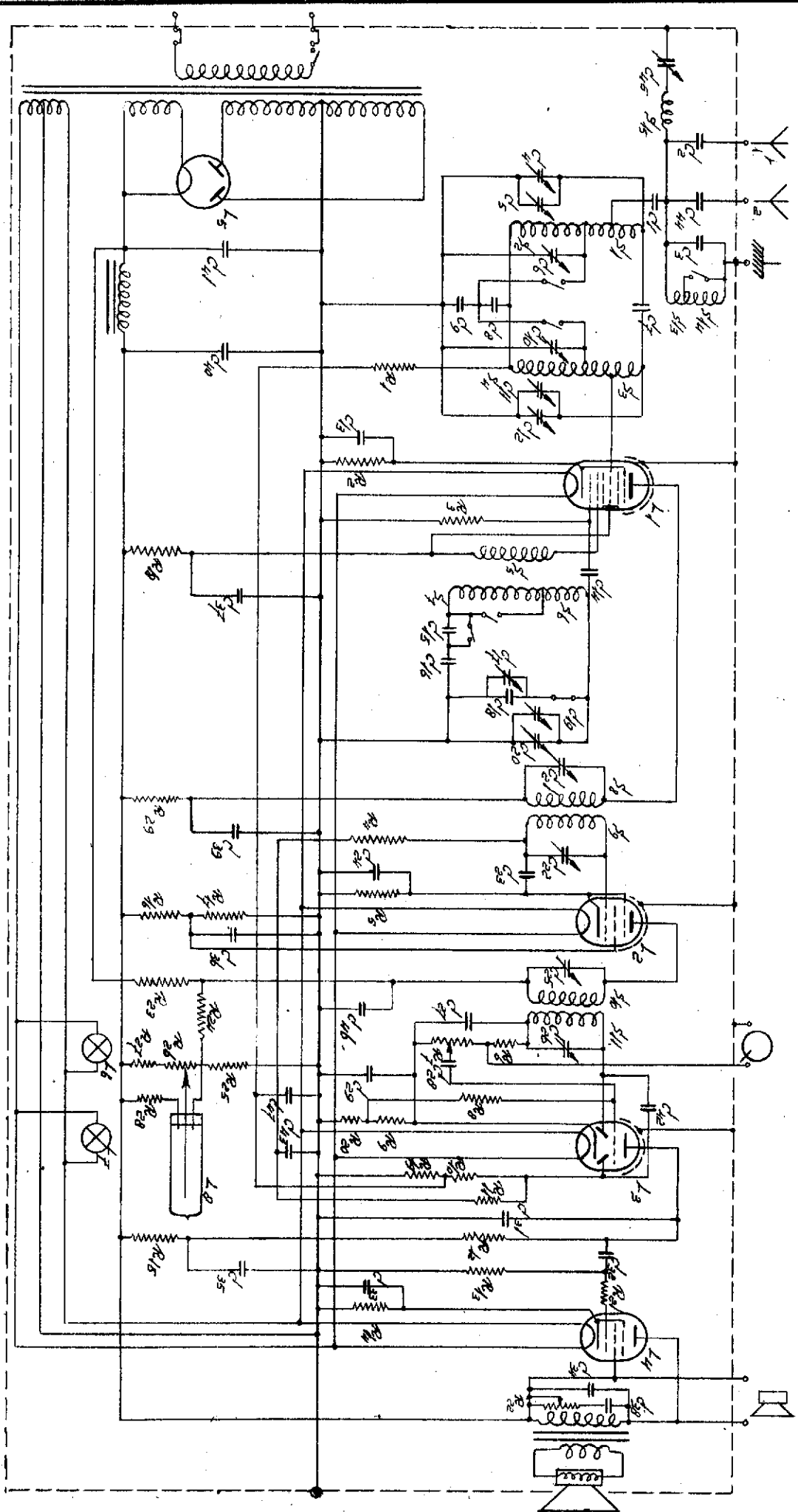




Auteursrecht volgens de wet voorbehouden.



raaf:
Haris



Condensatoren

C	Capaciteit	Codenummer
1	40 µF	28 190 090
2	320 "	180
3	100 "	130
4	450 "	
5	27 "	28 210 690
6	27 "	
7	0,5 "	
8	50000 "	28 199 060
9	50000 "	
10	27 "	
11	27 "	
12	450 "	
13	50000 "	
14	500 "	28 190 200
15	1210 "	28 190 790
16	1800 "	800
17	27 "	
18	32 "	28 190 080
19	27 "	
20	450 "	
21	140 "	GK 210 160
22	140 "	
23	50000 "	
24	50000 "	
25	140 "	
26	140 "	
27	500 "	
28	10000 "	28 198 990
29	25 µF	28 180 610
30		
31	500 µF	
32	50000 "	
33	25 µF	25 V.
34	2000 µF	28 198 920
35	0,25 µF	28 199 130
36	50000 µF	
37	50000 "	
38	16000 "	28 199 010
39	50000 "	
40	8 µF	28 181 160
41	8 "	
42	20 µF	28 190 060
43	50000 "	
44	2000 "	
45	140 "	28 210 540
46	0,25 µF	
47	50000 µF	

Transformator GK 510 241

Luidspreker GK 860 02

Weerstanden

R	Weerstand	Codenummer
1	1 MΩ	28 770 550
2	250 Ω	190
3	64000 "	430
4	0,2 MΩ	480
5	320 Ω	200
6	50000 "	420
7	0,5 MΩ	GK 808 411 Frost
8	1 "	
9	1000 Ω	28 770 250
10	1 MΩ	
11	0,2 "	
12	40000 Ω	410
13	0,2 MΩ	480
14	2x1000 Ω	1 W. //
15	20000 "	28 770 380
16	50000 "	28 771 070 1 W.
17	50000 "	28 771 070 1 W.
18	2x80000 "	1 W. //
19	0,1 MΩ	28 770 450
20	1000 Ω	
21	0,1 MΩ	
22	50000 Ω	28 808 290
23	2x64000 "	// 1 W.
24	1000 "	
25	5000 "	28 770 320
26	25000 "	lin.
27	50000 "	1 W.
28	2 MΩ	28 770 580
29	1000 Ω	250

Lampen:

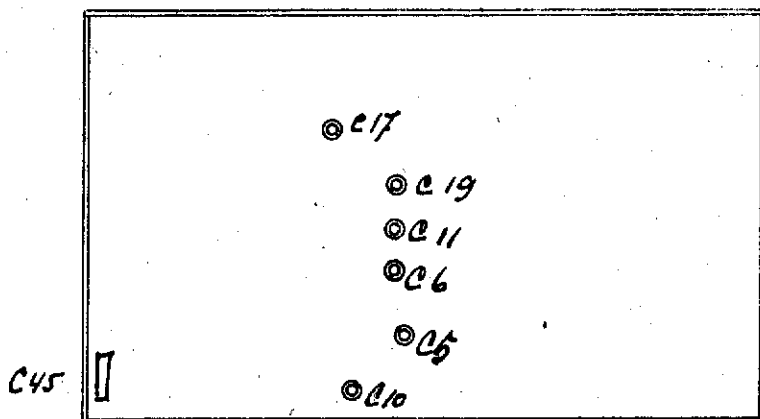
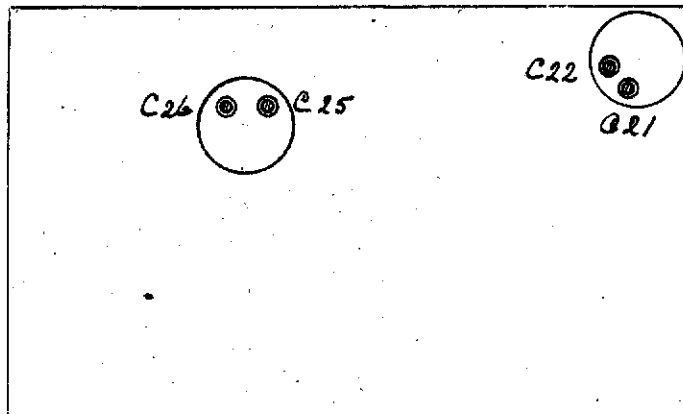
L 1	AK 2
2	AF 3
3	ABC 1
4	AL 2
5	AZ 1
6	4 V. 0,3 A.
7	4 V. 0,3 A.
8	neonlamp GK 922 010


Spoelen:

S 1	= 132 W.	} GK 560 47
2	= 240 W.	
3	= 132 W.	} GK 560 48
4	= 240 W.	
5	= 50 W.	} GK 560 53
6	= 87 W.	
7	= 206 W.	
8	= 900 W.	} GK 560 50
9	= 900 W.	
10	= 900 W.	} GK 560 51
11	= 900 W.	
13	= 110 W.	} GK 560 54
14	= 600 W.	
15	= 975 W.	

Auteursrecht volgens de wet voorbehouden.

Auteursrecht volgens de wet voorbehouden.



HOE-VEELHEID	OMSCHRIJVING MATERIAAL	AFMETINGEN MODEL-NP	NORM-AANDUIDING	CODE-NR	TEEK. AANW.	OPMERKINGEN	Post NR
MATERIAAL:			UITVOERING:				
OMSCHRIJVING: TRIEVOORSCHRIFT KY 146 - 153 - 147			Laatste wijz. dat.:	▽ = VOORBEWERKT ▽▽ = NABEWERKT ▽▽▽ = GLADBEWERKT	25 = ± 0,5 25,0 = ± 0,2 25,0 = ± 0,05	A 4	
 N.V. Radiofabriek en Ingenieursbureau v/h VAN DER HEEM en BLOEMSMA			Schaal: Get.:	Dat.: Gez.:	CODE NR		